

Banca Parc VALENCIA

Materiale Folosite:

4 Elemente Lemn Rasinose

90 x 40 x 1800 mm

1 Element Lemn Rasinos

120 x 40 x 1800 mm

Impregnate, Lacuite in 2 straturi (pe baza de apa)

Culori Disponibile:

Stejar Deschis; Palisandru; Cires; Verde

(vezi www.KroneMag.com)

Picior Fonta Cenusie Turnata - 2 buc

Vopsite in Camp Electrostatic RAL 9005

Suruburi cap Torbant - 8,0 x 70 mm - 20 buc.

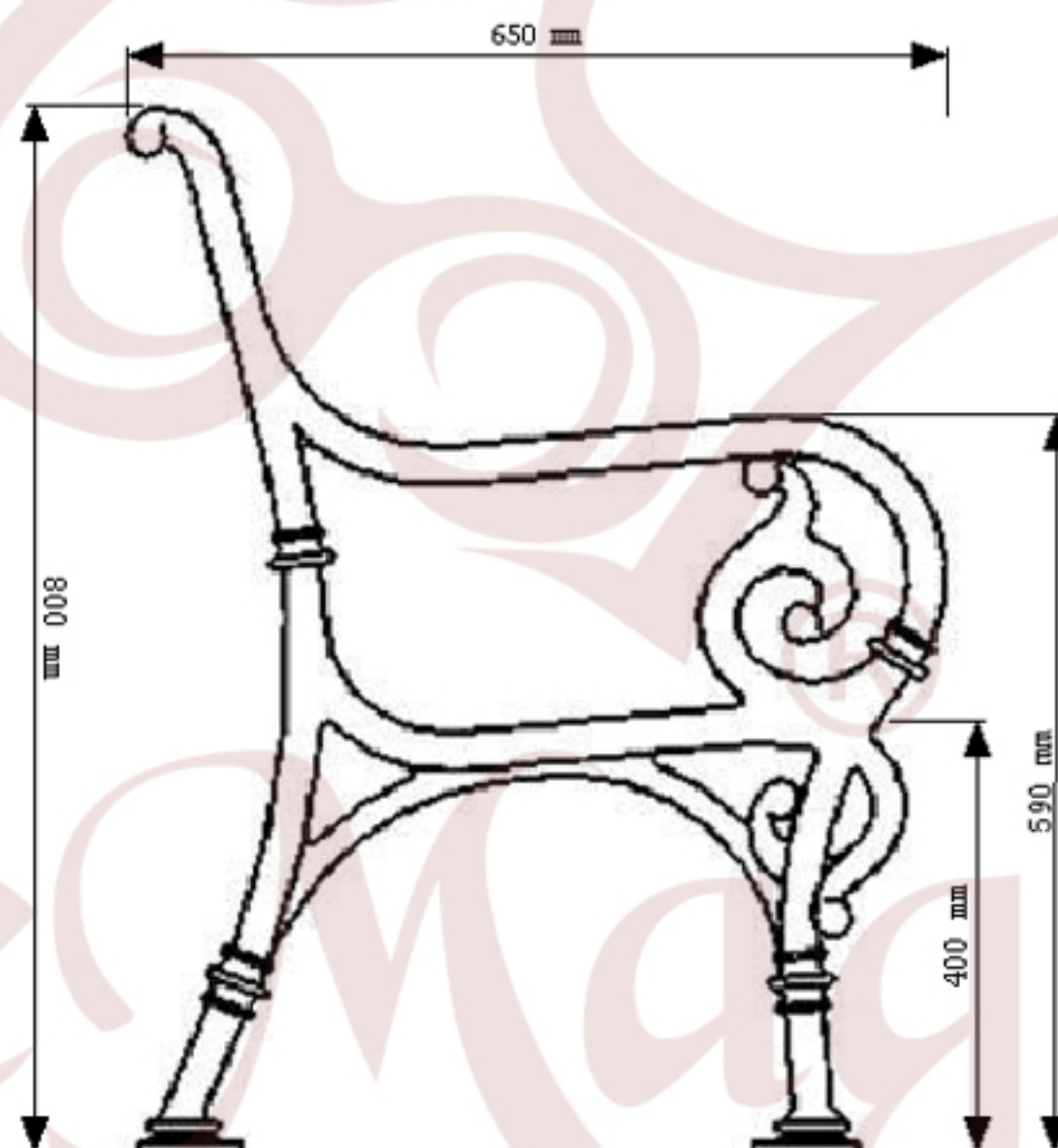
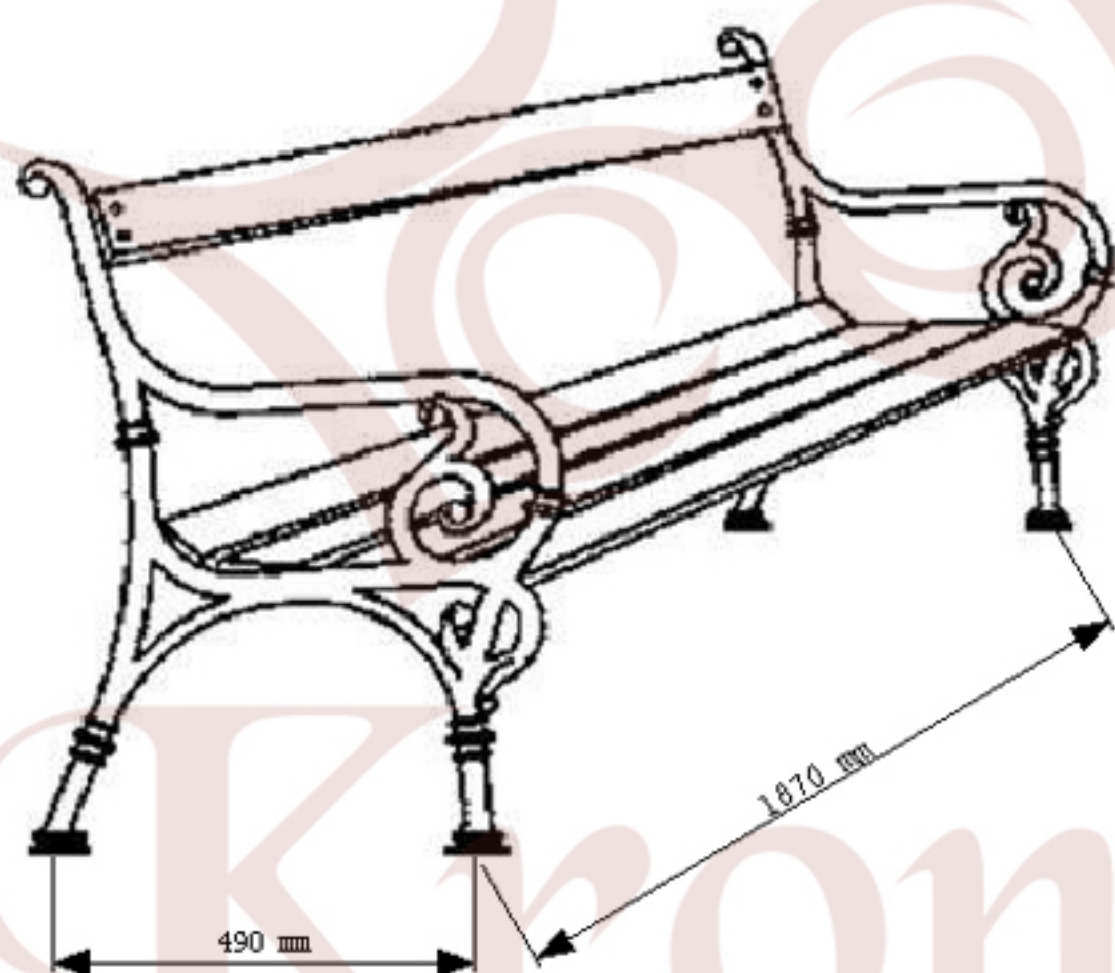
Saibe Plate M8 - 20 buc.

Piulite Hexagonale cu Filet M8 - 20 buc.

Greutate Totala Banca 43 Kg

Materialele folosite sunt 100% reciclabile

Posibilitate de prindere in beton cu conexpand M10



Pentru poze accesati:

<http://www.kronemag.com/banca-parc-gradina-valencia-p-726.html>